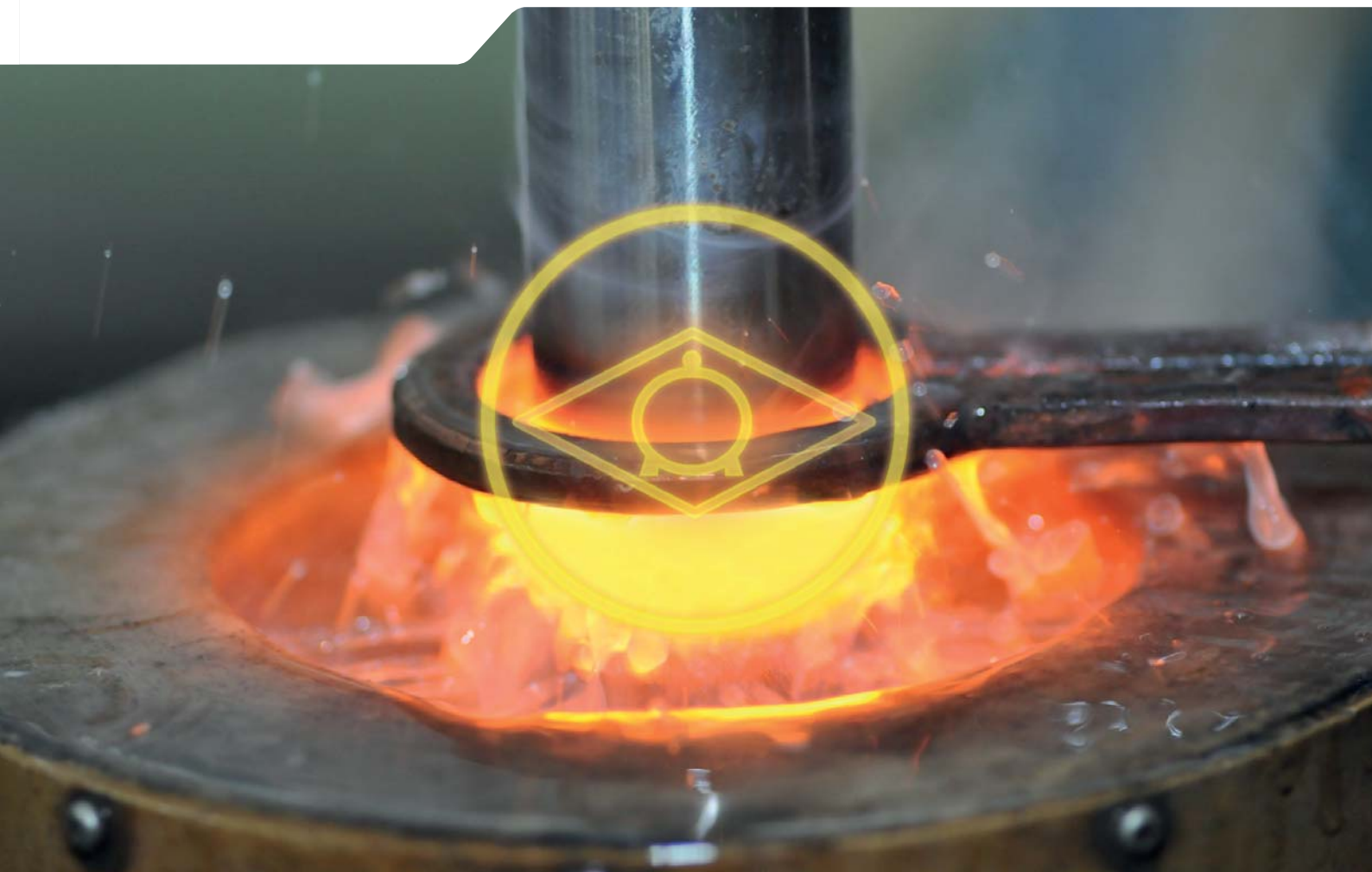


Präventive Instandhaltung

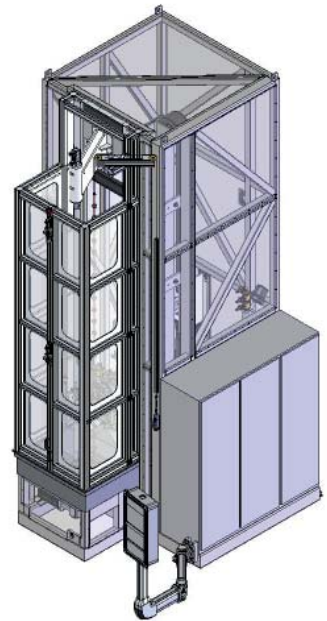
damit Ihre Produktion nicht zum Erliegen kommt



Das angebotene Wartungspaket an Ihrer Maschine von EMA Indutec umfasst eine Maschineninspektion und eine Basiswartung mit folgendem Umfang:

Maschine:

- Kontrolle der Maschinenverkleidung auf Beschädigung
- Kontrolle der Sicherheitseinrichtungen
- Kontrolle der Pinolen und Schlitten auf Funktion und Spiel
- Kontrolle der Schläuche auf Beschädigungen und Undichtigkeiten
- Überprüfung der Endschalter auf Funktion (ggf. Nachjustierung der Schalter)
- Abschmieren aller Schmierstellen, sofern keine Zentralschmierung vorhanden
- Kontrolle der Zentralschmierung, wenn diese verbaut ist
- Funktionsprüfung der Durchflusssensoren
- Kontrolle und Reinigung der Laserabtastung, sofern vorhanden
- Kontrolle und Reinigung des Pyrometers, sofern vorhanden
- Vermessung der funktionsrelevanten Maschinengeometrie
- Austausch der Zahnriemen

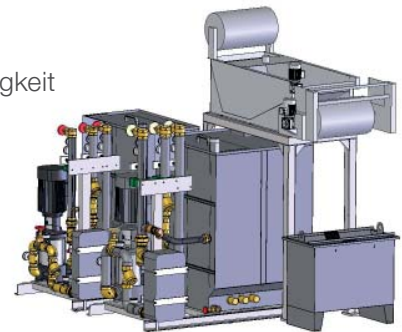


Induktor und Brause:

- Kontrolle des Spritzbildes der Brausen
- Optische Kontrolle auf Beschädigungen am Induktor
- Austausch der O-Ringe am Induktor

Energieübertragung:

- Optische Kontrolle der Transformatoren
- Kontrolle der Zwischenbacke mit Austausch der O-Ringe
- Kontrolle der Verbindung zwischen Maschine und Umrichter auf Dichtigkeit
- Kontrolle der Anschlussköpfe der Koaxialkabel
- Überprüfung der Dichtigkeit der Zwischenbacke



Rückkühlanlage:

- Funktionskontrolle der Ventile und Manometer
- Funktionsprüfung des Sicherheitsventils
- Überprüfung der Wärmetauscher auf Verschmutzung
- Reinigung der Schmutzfänger mit Erneuerung der Filterelemente
- Auf Kundenwunsch und mit separater Rechnung kann das Wasser extern analysiert werden.

Nach erfolgter Durchführung der Wartung erhalten Sie einen Wartungsbericht samt Bestätigung, dass die Maschinengeometrie in Ordnung ist. Sollten bei der Wartung an Ihrer Maschine Bauteile festgestellt werden, die ausgetauscht werden sollten, erhalten Sie von uns ein Angebot zum Austausch dieser Teile.

Diese Maßnahme soll einem ungeplanten und oft kostspieligen Maschinenstillstand vorbeugen.

Gerne unterbreiten wir Ihnen ein individuelles Angebot für einen Wartungsvertrag mit jährlicher Durchführung einer Maschineninspektion.

Komplettlösungen für die Wärmebehandlung

Induktionserwärmungs- und härteanlagen

- wirtschaftliche und hoch zuverlässige Systeme
- geringer Energieverbrauch pro Werkstück
- präzise und reproduzierbare Härteergebnisse
- hohe Durchsätze
- exakte Erwärmungszonen und -zeiten
- verzugsarme Wärmebehandlungsprozesse
- zunderfreie Härtezone durch Wärmebehandlung unter Schutzgas
- einfachste Integration in Produktionslinien
- Reduzierung von Fertigungsstückkosten
- maßgeschneiderte Induktionssysteme
- benutzerfreundliche Einstellung, Umrüstung und Wartung
- modernes Engineering mit FEM-Simulation
- Anwendungsgebiete: Randschichthärten, Anlassen und Vergüten, Aufschumpfen, Fixturhärten

IGBT-Umrichter

- digitale Wechselrichtersteuerung
- Leistungen von 10 kW bis zu mehreren Megawatt
- Frequenzen von 5 Hz bis zu 400 kHz
- Erwärmen und Schmelzen
- Härten, Anlassen und Vergüten
- Schmieden und Umformen
- hohe Energieeffizienz
- hoher Wirkungsgrad
- leichte Integration in bestehende Fertigungslinien
- kundenspezifische Lösungen und Sonderanlagen
- schneller Austausch von Alt- und Fremdgeräten

After Sales Service

- leistungsstarkes und kompetentes Servicecenter
- Servicehotline zur Störungsbeseitigung
- präventive Instandhaltung
- smarte Remote-Control-Lösungen
- effiziente Ersatzteilkonzepte
- kundenspezifisches Anlagen-Retrofit
- Induktorentwicklung, Bau- und Reparaturservice
- Schulungen für Bediener, Wartungspersonal und Induktionsexperten (auch vor Ort)

Top Qualität aus einer Hand

- über 70 Jahre Erfahrung in der Wärmebehandlung
- weltweit über 10.000 Induktionssysteme im Dauereinsatz
- Entwicklung und Herstellung in einem Haus
- DIN EN ISO 9001:2015 zertifiziert
- effizientes Projekt- und Qualitätsmanagement von der Anfrage bis zum Service



EMA Indutec GmbH
Petersbergstraße 9
D-74909 Meckesheim
Telefon: +49 6226 788 111
service@ema-indutec.de



EMA Induction Technology
Beijing Co., Ltd.
No. 17th, Xing Gu development
zone (EMA Plant area)
Pinggu District
101200 Beijing/China
Telefon: +86 10 8070 2110
ema@ema-indutec.com.cn